

ตัวอย่างที่ดีในการจัดสิ่งอำนวยความสะดวก สำหรับคนพิการ และคนทุพภัก



บทนำ

สำนักงานส่งเสริมและพัฒนาคุณภาพชีวิตคนพิการแห่งชาติ (พก.) ได้ดำเนินโครงการส่งเสริมและคุ้มครองสิทธิคนพิการ โดยมีกิจกรรมการผลักดันการจัดทำสิ่งอำนวยความสะดวกสำหรับคนพิการเป็นกิจกรรมหนึ่งซึ่งดำเนินการ เพื่อส่งเสริมสนับสนุนและกระตุ้นให้หน่วยงาน/องค์กรทั้งภาครัฐ ภาคเอกชน สถานประกอบการ จัดทำสิ่งอำนวยความสะดวกให้คนพิการเข้าถึงและใช้ประโยชน์ได้ ตามสิทธิที่กฎหมายกำหนดตามมาตรา ๒๐ แห่งพระราชบัญญัติส่งเสริมและพัฒนาคุณภาพชีวิตคนพิการ พ.ศ. ๒๕๕๐ ที่กำหนดให้คนพิการมีสิทธิเข้าถึงและใช้ประโยชน์ได้ และเพื่อให้สิ่งอำนวยความสะดวกในอาคารสถานที่ที่หน่วยงานทั้งภาครัฐและภาคเอกชน สถานประกอบการ ได้จัดให้คนพิการสามารถใช้ประโยชน์และเข้าถึงบริการได้อย่างสะดวกและปลอดภัย ทำให้คนพิการมีคุณภาพชีวิตดีขึ้น พก.จึงจัดประกวดสถานที่ดีเด่นที่เอื้อต่อคนพิการภายใต้กิจกรรมดังกล่าวขึ้น โดยดำเนินการจัดประกวดฯ ตั้งแต่ปี ๒๕๕๑ จนถึงปี ๒๕๕๓ โครงการนี้สามารถกระตุ้นให้หน่วยงานที่เกี่ยวข้อง เจ้าของอาคารที่สนใจเข้าร่วมการปรับปรุงอาคาร สถานที่เพื่อส่งเข้าประกวดรวมถึง การเกิดความร่วมมือของหน่วยงานที่เกี่ยวข้องทั้งภาครัฐและเอกชน อีกทั้งยังมีแนวร่วมระดับชุมชนเพิ่มขึ้น

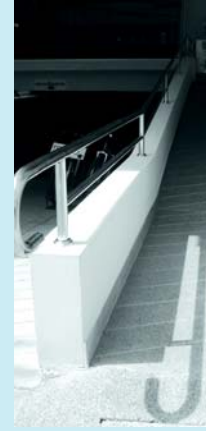
ดังนั้นเพื่อเป็นการกระตุ้นให้หน่วยงานราชการ องค์กรปกครองส่วนท้องถิ่น องค์กรบริหารส่วนตำบล เทศบาล และเจ้าของอาคาร สถานที่ต่างๆ ได้เห็นถึงตัวอย่างที่เป็นกรณีศึกษาที่ดีในการปรับปรุงเพื่อให้สอดคล้องกับการใช้สอยของคนพิการ เป็นสถานที่ที่เป็นมิตรกับคนพิการ (Disability Friendly Environment) เพื่อสนับสนุนและส่งเสริมการสร้างสภาพแวดล้อมทางกายภาพให้เหมาะสมสำหรับ บคนพิการ ให้คนพิการเหล่านี้เข้าถึงอาคารสถานที่ที่จำเป็น เพื่อให้คนพิการสามารถลดการพึ่งพาและมีอิสระในการใช้ชีวิต ดำรงตนได้อย่างมีความสุข

สำนักงานส่งเสริมและพัฒนาคุณภาพชีวิตคนพิการแห่งชาติ กระทรวงการพัฒนาสังคมและความมั่นคงของมนุษย์ และหน่วยปฏิบัติการวิจัยสภาพแวดล้อมที่เหมาะสมกับผู้สูงอายุ และคนพิการจุฬาลงกรณ์มหาวิทยาลัย ได้เล็งเห็นถึงความสำคัญดังกล่าว จึงได้จัดทำข้อมูล “ตัวอย่างที่ดีในการจัดสิ่งอำนวยความสะดวกสำหรับคนพิการและคนทุพพลภาพ” ขึ้น เพื่อเผยแพร่ตัวอย่างที่ดีในการจัดสิ่งอำนวยความสะดวกสำหรับคนพิการให้หน่วยงานต่างๆ และประชาชนทั่วไป สามารถอ่านและทำความเข้าใจ ความสะดวกสำหรับคนพิการให้หน่วยงานต่างๆ และประชาชนทั่วไป สามารถอ่านและทำความเข้าใจอย่างง่าย โดยอาศัยการรวบรวมข้อมูลตัวอย่างที่ดีๆ ดังกล่าวจากอาคารที่ประกวดสถานที่ดีเด่นที่เอื้อต่อคนพิการและได้รับรางวัลพอใช้ดี ดีมากและดีเยี่ยม จากปี พ.ศ. ๒๕๕๑ - ๒๕๕๓ เป็นหลัก รวมถึงรูปอาคาร สถานที่อื่นๆ ที่ทางคณะผู้จัดทำพิจารณาแล้วว่าอาคาร สถานที่นั้นเอื้อต่อการใช้งานของคนพิการ

ทางคณะผู้จัดทำ หวังเป็นอย่างยิ่งว่าผู้ที่ได้อ่านข้อมูลตัวอย่างที่ดีๆ นี้ สามารถนำความรู้ที่ได้ไปปรับปรุงสภาพแวดล้อมให้เหมาะสมกับคนพิการ ผู้สูงอายุ อันจะนำไปสู่การสร้างสภาพแวดล้อมที่เป็นมิตรกับคนทุพพลภาพทุกกลุ่ม ซึ่งอาจจะมีส่วนประเดิมที่ไม่เหมาะสมกับคนไทย ทางคณะผู้จัดทำยินดีรับคำแนะนำจากผู้ที่ได้อ่านข้อมูลตัวอย่างที่ดีๆ นี้ทุกท่าน เพื่อทำการปรับปรุงแก้ไขให้สมบูรณ์ต่อไป

สารบัญ

ที่จอดรถ	1
ทางลาด	4
บริการพิเศษ	10
ห้องส้วม	13
ทางเดินเชื่อม	24
ราวจับ	27
ลิฟต์	30
บันได	34
สัญลักษณ์	36
ห้องพัก	38
ห้องน้ำในห้องพัก	43
รายการอ้างอิง	





ที่

จุด

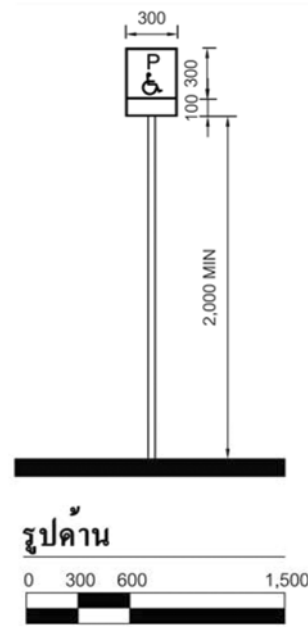
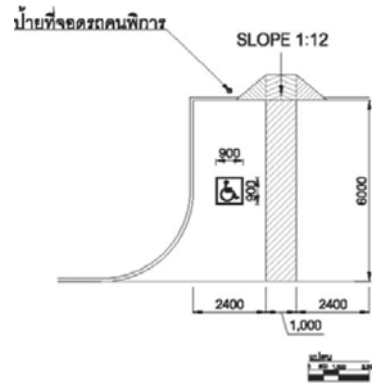
รถ



ที่จอดรถ

ที่จอดรถ

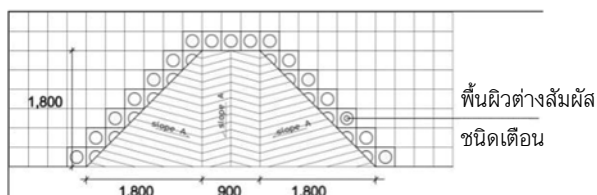
1. จัดให้มีที่จอดรถสำหรับคนพิการใกล้ทางเข้า-ออกอาคารและมีลักษณะไม่ขนานกับทางสัญจรของรถ
2. มีที่ว่างด้านข้างรถไม่น้อยกว่า 100-140 เซนติเมตร
3. ช่องจอดรถ มีขนาด 240 x 600 เซนติเมตร
4. ช่องจอดรถ ไม่ขนานกับทางเดินรถ หรือขนานกับทางเดินแต่มีที่ว่างเพียงพอกับการขึ้นลงของคนพิการ
5. มีสัญลักษณ์รูปคนพิการที่พื้น ขนาด 90 x 90 เซนติเมตร
6. มีป้ายสัญลักษณ์รูปคนพิการขนาดไม่น้อยกว่า 30 x 30 เซนติเมตร ติดสูงจากพื้น 200 เซนติเมตร





ที่จอดรถ

ที่จอดรถ



7. มีพื้นผิวเรียบ ระดับเสมอกัน
8. ให้มีที่จอดรถตามกฎหมายกระทรวงกำหนด
 - สัดส่วน 10-50 คัน ให้มีที่จอดรถคนพิการ 1 คัน
 - 51-100 คัน ให้มีที่จอดรถคนพิการ 2 คัน
 - ทุกๆ 100 คันขึ้นไป ให้มีที่จอดรถคนพิการเพิ่ม 1 คัน
9. ถ้ามีทางเท้าบริเวณที่จอดรถ ต้องมีทางลาดขึ้น และทางลาดควรมีความกว้างอย่างน้อย 90 เซนติเมตร โดยไม่รวมทางลาดด้านข้าง ความชันของทางลาดต้องไม่น้อยกว่า 1 : 12 (5 องศา)

ทางลาดขึ้นทางเท้าที่จอดรถ



10. มีเจ้าหน้าที่ดูแลที่จอดรถคนพิการ บริการคนพิการไม่ให้ผู้อื่นเข้ามาจอด

11. มีแสงสว่างเป็นพิเศษ มองเห็นชัดเจน



ทาง ลาด



ทางลาด

ทางลาด

1. จัดให้มีทางลาดเข้าสู่อาคารโดยมีขนาดความกว้างเท่ากับประตูและต้องกว้างมากกว่า 90 เซนติเมตร วัสดุพื้นผิวและความชันที่เหมาะสม และปลอดภัยพื้นผิวของจุดต่อเนื่องระหว่างพื้นกับทางลาดต้องเรียบ ไม่สะดุด
2. ระดับพื้นห่างกันเกิน 2 เซนติเมตร ต้องมีการปาดมุม พื้นในส่วนต่างระดับกันไม่เกิน 45 องศา

ทางลาด



โรงแรมเอวัน พัทยา



ร้านขนมเป็ยะดังเชิงจัว



บ้านเขาหลัก



ที่ว่าการอำเภอไชยวาน



ทางลาด

ทางลาด

- มีราวจับทำด้วยวัสดุเรียบ มั่นคง ไม่ลื่น ติดตั้งบริเวณทางลาด

ราวจับบริเวณทางลาด



- พื้นผิววัสดุไม่ลื่น และไม่มีร่องและตะแกรงระบายน้ำ ไม่มีการเซาะร่องที่พื้น

พื้นผิววัสดุบริเวณทางลาด





ทางลาด

ทางลาด

5. ความชันไม่เกิน 1:12 คือความสูงต่อความยาว (5 องศา)
6. ทางลาดมีความยาวโดยรวมไม่เกิน 600 เซนติเมตร ต้องมีความกว้างไม่น้อยกว่า 90 เซนติเมตร
7. ปลายทางลาด ต้องทำด้วยคอนกรีตเสริมเหล็ก ตรงจุดเริ่มต้นและจุดสิ้นสุดทางลาดต้องมีสภาพดี เชื่อมต่อกับพื้นเดิมระยะทางยาว 150 เซนติเมตร

ทางลาดชั่วคราวที่ทำจากเหล็ก ความยาวไม่ควรเกิน 180 เซนติเมตร กว้างไม่น้อยกว่า 90 เซนติเมตร ที่มีความมั่นคงปลอดภัย

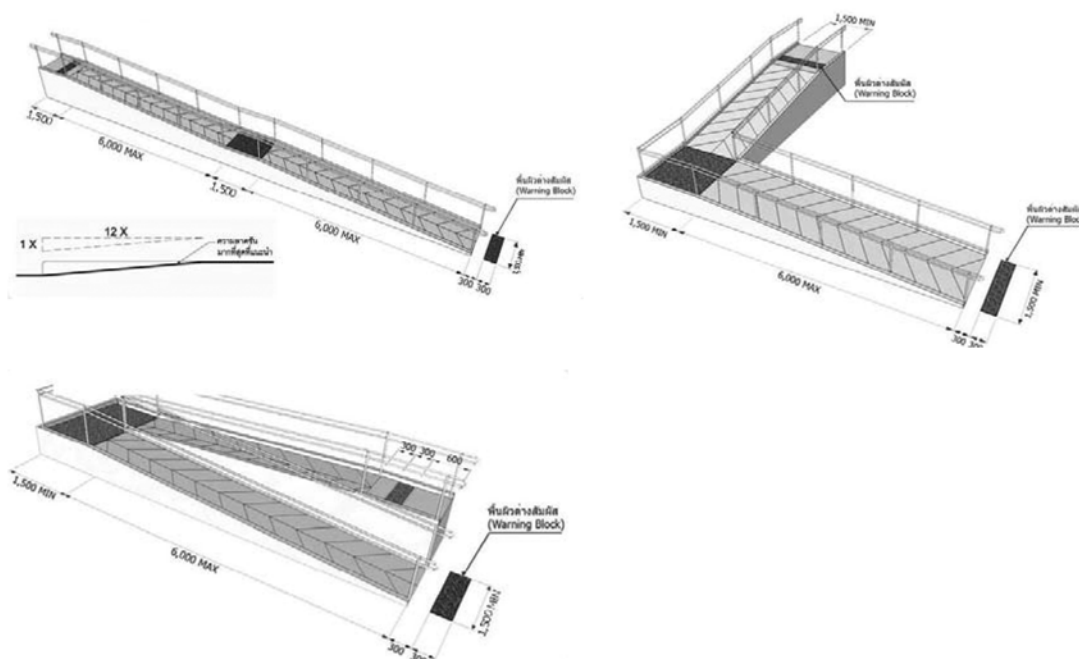
8. ถ้าทางลาดยาวตั้งแต่ 250 เซนติเมตรขึ้นไป ต้องมีราวจับทั้ง 2 ข้าง

ลักษณะ: ความกว้างทางลาดที่ยาวไม่เกิน 600 เซนติเมตร



พิพิธภัณฑ์บ้านเชียง

9. ทางลาดมีความยาวทุกช่วงรวมกันตั้งแต่ 600 เซนติเมตร ขึ้นไป ต้องมีความกว้างไม่น้อยกว่า 150 เซนติเมตร



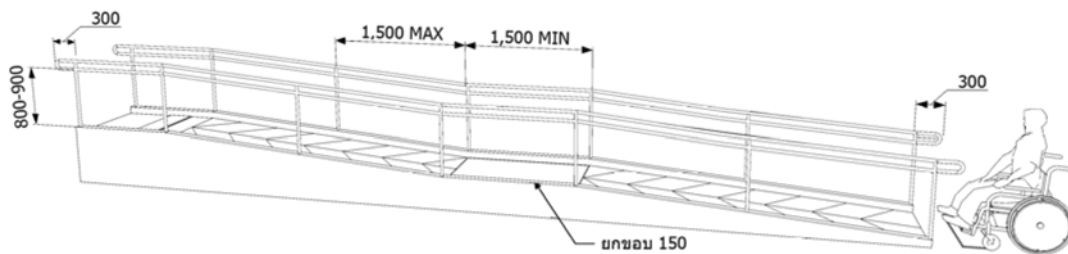


ทางลาด

ลักษณะทางลาดที่ยาวโดยรวม 600 เซนติเมตร



10. ในกรณีที่ทางลาดยาวเกิน 600 เซนติเมตร ทางลาดที่มีการเปลี่ยนทิศทาง 90 องศา และเปลี่ยนทิศทาง 180 องศา ต้องจัดให้มีชานพักกว้างไม่น้อยกว่า 150 เซนติเมตร



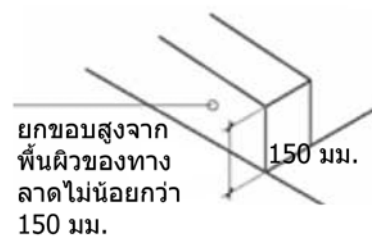
ลักษณะชานพัก





ทางลาด

11. ทางลาดที่ไม่มีผนังกัน ต้องมีราวหรือยกขอบ ไม่น้อยกว่า 15 เซนติเมตร
ขอบทางลาดไม่มีร่องและตะแกรงระบายน้ำ



การยกขอบทางลาด





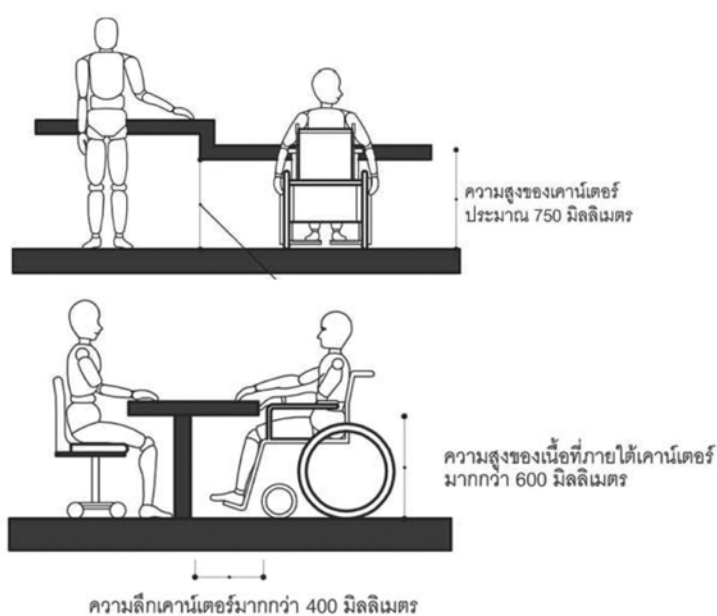
บริการ พิเศษ



บริการพิเศษ

บริการที่จัดสำหรับคนพิการ

1. มีเคาน์เตอร์ติดต่อกับคนพิการสามารถเข้าถึงได้
2. เคาน์เตอร์ติดต่อกันอยู่ในตำแหน่งที่สามารถสังเกตเห็นได้ง่าย ความสูง เมื่อรวมส่วนบนบนเคาน์เตอร์แล้วควรสูง 75 เซนติเมตร
3. มีพื้นที่ว่างใต้เคาน์เตอร์ให้ผู้ใช้อุปกรณ์ช่วยเดินคนพิการสามารถเข้าประชิดได้โดยไม่มีสิ่งกีดขวาง โดยส่วนล่างใต้เคาน์เตอร์ควรมีความสูงมากกว่า 60 เซนติเมตร
4. ส่วนบนเคาน์เตอร์ที่ยื่นออกมาควรมีความยาวอย่างน้อย 40 เซนติเมตร



เคาน์เตอร์





บริการพิเศษ

บริการที่จัดสำหรับคนพิการ

5. มีคู่มือ เอกสาร ข้อมูลข่าวสาร ที่เป็นอักษรเบรลล์หรือสื่อเสียงเผยแพร่แก่คนพิการ
6. มีล่ามภาษามืออยู่ประจำเคาน์เตอร์
7. มีป้ายอักษรอิเล็กทรอนิกส์ (อักษรวิ่ง)

เคาน์เตอร์





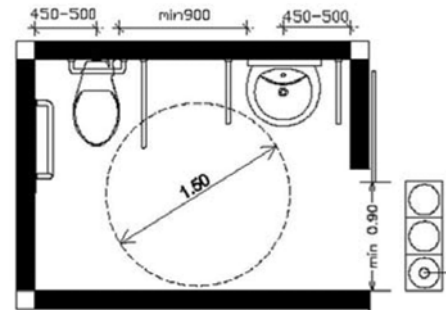
ห้อง ส้วม



ห้องส้วม

ลักษณะห้องน้ำ-ห้องส้วม

1. ห้องส้วมอยู่ในตำแหน่งที่สามารถเข้าถึงได้สะดวก
2. มีห้องส้วมคนพิการที่จัดให้คนพิการสามารถใช้ได้และอยู่ในสภาพพร้อมใช้งาน อยู่ระหว่างกลางเพิ่มจากห้องส้วม สำหรับบุคคลทั่วไป
3. หากมีห้องส้วมสำหรับคนทั่วไปมากกว่า 1 จุด ทุกจุดที่มีห้องส้วมสำหรับคนทั่วไป มีห้องส้วมสำหรับคนพิการอย่างน้อย 1 ห้อง
4. ห้องส้วมคนพิการควรมีประตูใกล้ทางเข้าออก (ถ้าเป็นไปได้ควรแยกชายหญิงอย่างละห้อง)
5. วัสดุพื้นผิวไม่ลื่น
6. พื้นที่ว่างภายในมีเส้นผ่านศูนย์กลางไม่น้อยกว่า 150 เซนติเมตร
7. ไม่มีน้ำขังบนพื้น โดยพื้นห้องน้ำต้องมีความลาดเอียงเพียงพอไปยังช่องระบายน้ำทิ้ง
8. พื้นห้องส้วมมีระดับเสมอพื้นภายนอก ถ้าเป็นพื้นต่างระดับต้องมีลักษณะเป็นทางลาด



พื้นที่ว่างภายในห้องน้ำ-ห้องส้วม





ห้องส้วม

ประตูห้องน้ำ-ห้องส้วม

9. ประตูที่เหมาะสมที่สุด คือ ประตูบานเลื่อน หากเป็นบานเปิด ควรจัดให้อยู่ในลักษณะเปิดออกสู่ทางด้านนอก ทั้งนี้ในขณะที่ประตูห้องน้ำเปิดออกเต็มที่ต้องเปิดค้างได้ไม่น้อยกว่า 90 องศา และไม่ควรถัดตั้งตัวปิดประตูอัตโนมัติ (ใช้ค้ำประตู)

10. ช่องประตูควรมีความกว้างอย่างน้อย 90 เซนติเมตร พร้อมมือจับแบบก้านโยกที่ใช้งานสะดวก

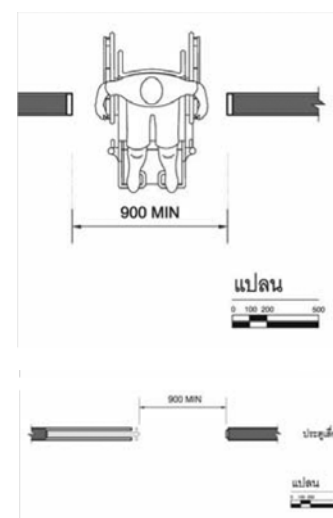
ในกรณีที่มีธรณีประตู ความสูงของธรณีประตูต้องสูงไม่เกิน 2 เซนติเมตร และให้ขอบทั้งสองด้านมีความลาดเอียง 1: 2 เพื่อให้เก้าอี้เข็นคนพิการ (Wheelchair) หรือคนพิการที่ใช้อุปกรณ์ช่วยเดินสามารถข้ามได้สะดวก

11. ควรจะมีมือจับประตูทั้งภายในและภายนอกห้อง เพื่อให้การเปิดปิดประตูสะดวก

12. ไม่ควรมีสิ่งของกีดขวางอยู่ในบริเวณ 75 เซนติเมตร จากระยะที่ประตูเปิด

13. ประตูควรล็อกหรือใส่กลอนได้จากภายใน แต่ก็สามารถปลดได้จากภายนอกในกรณีที่มีเหตุฉุกเฉิน ติดตั้งสูงจากพื้นไม่น้อยกว่า 80 เซนติเมตร แต่ไม่เกิน 90 เซนติเมตร และอยู่ถัดจากบานพับประตู 13 เซนติเมตร

14. ประตูห้องน้ำเปิดใช้ได้โดยไม่มีการปิดล็อก



ประตูห้องน้ำ-ห้องส้วม



มหาวิทยาลัยแม่ฟ้าหลวง



มหาวิทยาลัยแม่ฟ้าหลวง



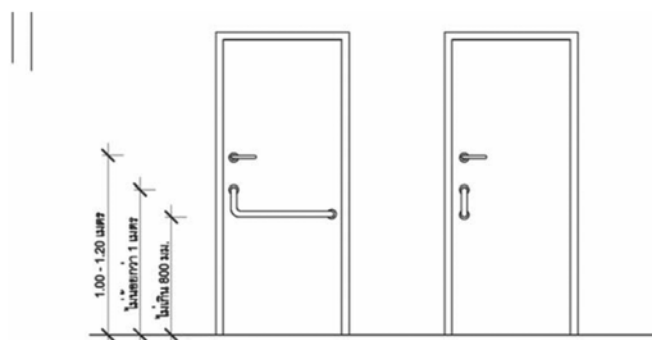
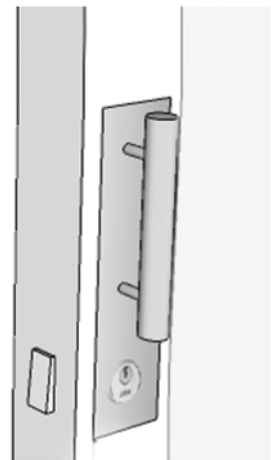
ห้องส้วม

อุปกรณ์เปิดปิดประตู

15. อุปกรณ์เปิดปิดประตู เป็นชนิดก้านบิดหรือแกนผลัก อยู่สูงจากพื้นไม่น้อยกว่า 100 เซนติเมตร แต่ไม่เกิน 120 เซนติเมตร

มีมือจับที่มีขนาดเท่ากับราวจับมาตรฐาน ในแนวตั้งทั้งด้านในและด้านนอกของประตู ซึ่งมีปลายบนสุดสูงจากพื้นไม่น้อยกว่า 100 เซนติเมตร และปลายด้านล่างไม่เกิน 80 เซนติเมตร

ในกรณีที่เป็นประตูบานเปิดออก ให้มีราวจับตามแนวนอนด้านในประตูมีความยาวอย่างน้อย 60 เซนติเมตร และในกรณีที่เป็นประตูบานเปิดเข้า ให้มีราวจับตามแนวนอนด้านนอกประตู มีความยาวอย่างน้อย 14 เซนติเมตร ติดอยู่ในตำแหน่งใกล้กับกลอนประตู ราวจับดังกล่าวให้สูงจากพื้นไม่น้อยกว่า 80 เซนติเมตร แต่ไม่เกิน 90 เซนติเมตร ยาวไปตามความกว้างของประตู





ห้องส้วม

อ่างล้างมือ

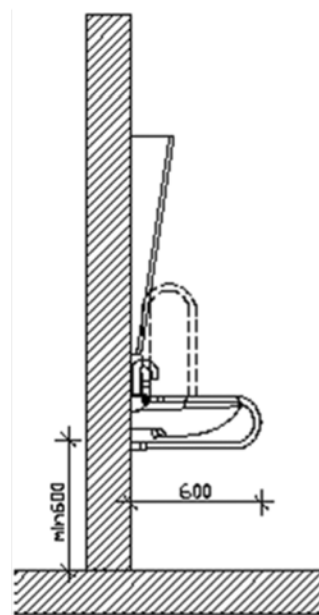
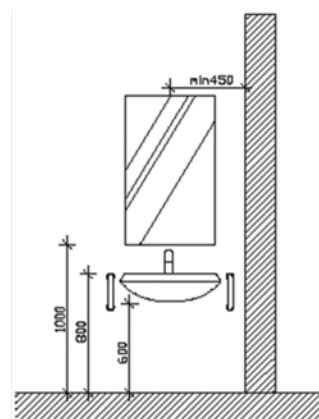
16. ควรมีพื้นที่หน้าอ่างล้างมืออย่างน้อย 90 x 120 เซนติเมตร เพื่อการเข้าถึงได้โดยไม่มีสิ่งกีดขวาง

17. อ่างล้างมือ มีความสูงจากพื้นถึงขอบบนของอ่าง ไม่น้อยกว่า 75 เซนติเมตร แต่ไม่เกิน 80 เซนติเมตร

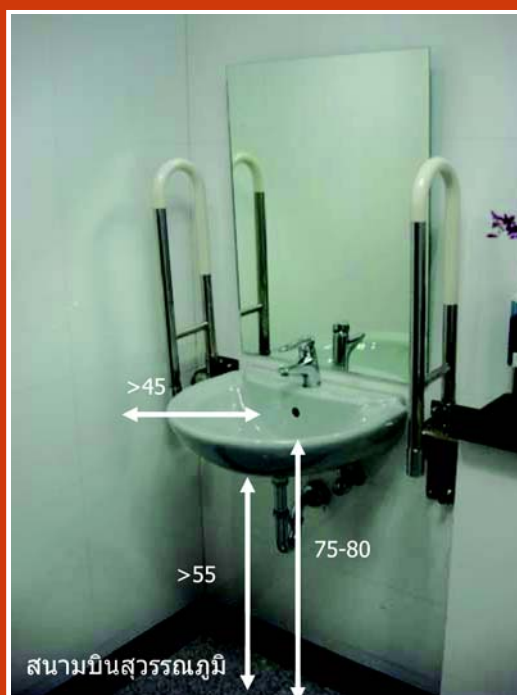
18. มีราวจับในแนวนอนแบบพับเก็บได้ในแนวตั้งทั้งสองข้างของอ่าง

19. ระยะห่างจากเส้นผ่านศูนย์กลางของอ่างล้างมือกับกำแพงด้านข้าง ควรจะไม่น้อยกว่า 45 เซนติเมตร

ตำแหน่งที่ตั้งของอ่างล้างมือ อาจจะต้องตั้งขอบอ่างล้างมือให้ห่างออกมาจากกำแพงได้ ในระยะระหว่าง 15 - 20 เซนติเมตร



อ่างล้างมือ





ห้องส้วม

อ่างล้างมือ

20. ใต้อ่างควรเป็นที่ว่าง (Knee clearance) สูงอย่างน้อย 55 เซนติเมตร สำหรับผู้ใช้เก้าอี้เข็นคนพิการ (Wheelchair) สามารถเข้าถึงได้

เนื้อที่ใต้อ่างสำหรับผู้ใช้เก้าอี้เข็นคนพิการ และอุปกรณ์ส่วนเกินใดๆ เช่น ท่อน้ำ ควรมีการท่อน้ำเพื่อป้องกันการจับแตะ

ไม่ควรมีชิ้นวางของอยู่เหนืออ่างล้างมือ



กระจก

21. มีกระจกแผ่นยาว สามารถมองเห็นเต็มตัว

มีกระจกบริเวณอ่างล้างมือ โดยขอบล่างของกระจกสูงไม่เกิน 100 เซนติเมตร



ห้องส้วม

ก๊อกน้ำ

22. ก๊อกน้ำเป็นชนิดก้านโยก หรือก้านกด หรือก้านหมุน หรือระบบอัตโนมัติ ช่องว่างระหว่างก๊อกน้ำกับผนัง หรือกำแพงไม่ควรจะน้อยกว่า 3.5 เซนติเมตร

ช่องว่างระหว่างก๊อกน้ำสองก๊อกไม่ควรจะน้อยกว่า 20 เซนติเมตร ก๊อกน้ำด้านซ้ายควรจะเป็นก๊อกน้ำร้อน



ก๊อกน้ำ



บ้านเขาหลัก



สภ.บึงบัว

โถส้วมและราวจับ

23. โถส้วมชนิดนั่งราบ สูงจากพื้น 45-50 เซนติเมตร และมีพนักพิงที่มั่นคง

24. ราวจับบริเวณชักโครก ยื่นล้าออกมาจากด้านหน้าโถส้วมไม่น้อยกว่า 25-30 เซนติเมตร

25. ราวจับบริเวณชักโครกแนวอน สูงจากพื้น 65-70 เซนติเมตร และแนวตั้ง มีความยาวไม่น้อยกว่า 60 เซนติเมตร

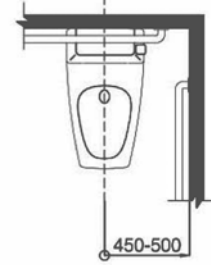
26. ระยะกึ่งกลางของโถส้วมห่างจากผนัง 45-50 เซนติเมตร

27. ที่ปล่อยน้ำโถส้วมเป็นแบบชนิดคันโยก หรือ ชนิดอื่นที่คนพิการใช้งานได้สะดวก

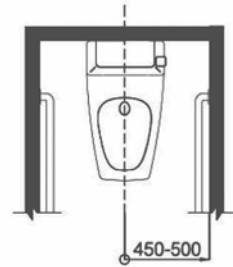




ห้องส้วม



การเข้าถึงโถส้วมชนิดนั่งราบ สำหรับผู้พิการที่ใช้เก้าอี้ล้อเลื่อน



การเข้าถึงโถส้วมชนิดนั่งราบ สำหรับผู้พิการที่ไม่ได้ใช้เก้าอี้ล้อเลื่อน

รูปด้าน



โถส้วมและราวจับ

28. ราวจับแบบพับเก็บได้ ในกรณีที่ดินข้างของโถส้วมทั้งสองด้านอยู่ห่างจากผนังเกิน 50 เซนติเมตร ต้องมี ราวจับที่มีลักษณะติดผนังแบบพับเก็บได้ในแนวราบหรือแนวตั้ง เมื่อกางออกให้มีระบบล็อกที่คนพิการหรือทุพพลภาพและ คนชราสามารถปลดล็อกได้ง่าย มีระยะห่างจากขอบของโถส้วมไม่น้อยกว่า 15 เซนติเมตร แต่ไม่เกิน 20 เซนติเมตร และมีความยาวไม่น้อยกว่า 55 เซนติเมตร





ห้องส้วม

29. มีสายชำระหรือระบบฉีดน้ำชำระอัตโนมัติ ใช้งานได้และสะดวก

สายชำระบริเวณโถส้วม



บ้านเขาหลัก



มหาวิทยาลัยแม่ฟ้าหลวง

โถปัสสาวะชาย

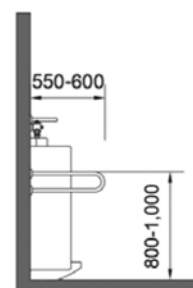
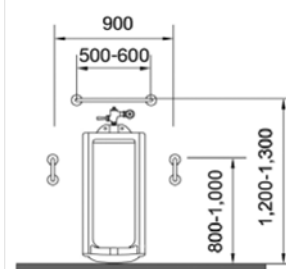
30. ในกรณีที่เป็นห้องส้วมสำหรับผู้ชาย (ไม่แยกห้องสำหรับผู้สูงอายุและคนพิการ/ผู้สูงอายุ) จัดให้มีโถปัสสาวะชายที่มีระดับเสมอพื้นอย่างน้อย 1 ที่ เพื่อให้ผู้ใช้ทุพพลภาพสามารถใช้งานได้สะดวกยิ่งขึ้น

31. โถปัสสาวะชายมีราวจับด้านข้างทั้งสองข้างสูงไม่น้อยกว่า 80 เซนติเมตร แต่ไม่เกิน 100 เซนติเมตร ยื่นออกมาจากผนังไม่น้อยกว่า 55 เซนติเมตร แต่ไม่เกิน 60 เซนติเมตร

32. โถปัสสาวะชายมีราวจับในแนวนอนอยู่ด้านบน ยาวไม่น้อยกว่า 50-60 เซนติเมตร ติดตั้งสูงจากพื้น 120-130 เซนติเมตร

พื้นที่หน้าโถปัสสาวะควรมีที่ว่างอย่างน้อย 90 x 120 เซนติเมตร เพื่อการเข้าถึงด้านข้างทั้งสองด้านของโถปัสสาวะควรเป็นที่โล่ง

คันกดชักน้ำ ควรติดตั้งอยู่ที่ 110 เซนติเมตร เหนือพื้นราบหรืออาจใช้ระบบอัตโนมัติ





ห้องส้วม

โถปัสสาวะชาย



ระบบสัญญาณเตือนภัย

ระบบสัญญาณเตือนภัย

33. ติดตั้งระบบ สัญญาณ แสง และเสียงที่แจ้ง เหตุจากภายนอกสู่ภายใน

34. ติดตั้งระบบ สัญญาณแจ้งเหตุฉุกเฉินขอความช่วยเหลือจากภายในสู่ภายนอก โดยต้องใช้งานได้สะดวก สูงจาก พื้น 90 เซนติเมตร





ห้องส้วม

อุปกรณ์เสริมต่างๆ

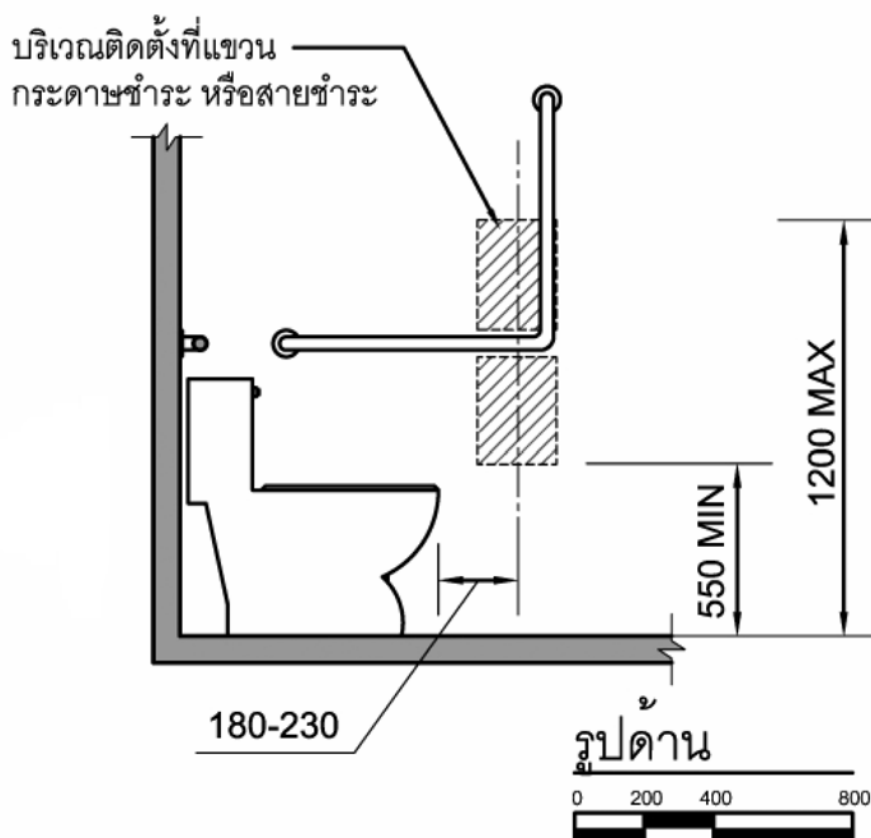
35. อุปกรณ์เสริมต่างๆ เช่น ที่ใส่สบู่ ผ้าเช็ดตัว ควรติดตั้งหรือวางอยู่ระดับความสูงไม่ต่ำกว่า 120 เซนติเมตร จากพื้น

ควรจัดเตรียมกระดาษชำระไว้ โดยติดตั้งที่ใส่กระดาษชำระ ได้หรือเหนือราวจับ และจัดให้อยู่สูงจากพื้น ที่ระดับความสูงระหว่าง 55-120 เซนติเมตร

ควรติดตั้งโทรศัพท์แบบมีสายยาวอย่างน้อย 150 เซนติเมตร ใกล้กับอ่างอาบน้ำหรือห้องอาบน้ำ และควรตั้งอยู่ในระดับความสูงระหว่าง 120 เซนติเมตร ถึง 180 เซนติเมตร จากพื้น เพื่อความสะดวกในการใช้งาน

36. อุปกรณ์อำนวยความสะดวกต่างๆ เช่น เครื่องเป่ามือ ควรจัดให้อยู่ในระยะที่สามารถเอื้อมถึงจากตัวห้องน้ำ

ตะขอแขวนเสื้อควรอยู่ในระยะเอื้อมมือ สูง 145 – 150 เซนติเมตร ชั้นวางของควรอยู่ในระยะที่มีมือเอื้อมถึงถึงขณะควรจัดเตรียมไว้เพื่อให้สามารถใช้สอยและเปิดปิดฝาถังขยะได้อย่างสะดวก





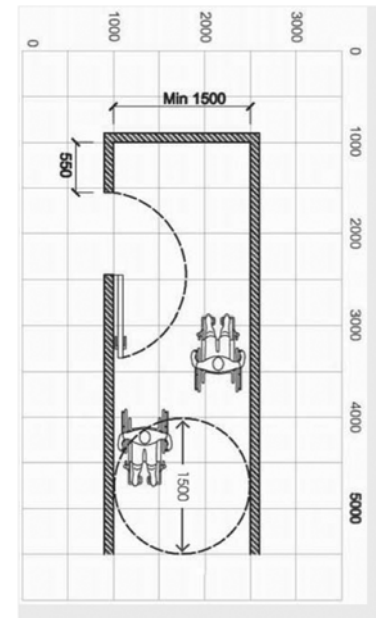
**ทาง
เดิน
เชื่อม**



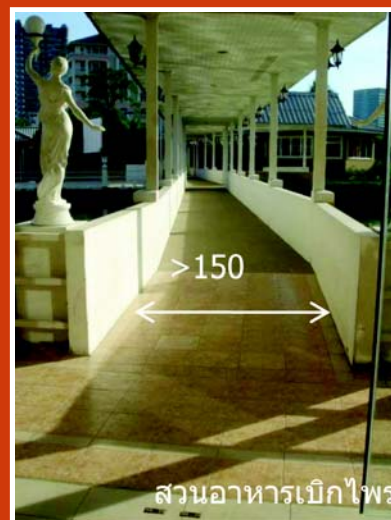
ทางเดินเชื่อม

ทางเดินเชื่อม

1. พื้นผิวทำจากวัสดุไม่ลื่น
2. ไม่มีสิ่งกีดขวาง
3. มีความกว้าง ไม่น้อยกว่า 150 เซนติเมตร
4. ต้องมีผนังหรือราวกันตกทั้ง 2 ด้าน หากมีร่องระบายน้ำด้านข้างทางเดิน ต้องลึกไม่เกิน 2 เซนติเมตร กว้างไม่เกิน 5 เซนติเมตร และให้ขอบทั้งสองด้านของร่องระบายน้ำด้านข้างทางเดิน มีความลาดเอียง 1: 2
5. อยู่ในระดับเดียวกับพื้นที่ภายนอก
6. ถ้าเป็นทางลาด มีความชันไม่เกิน 1: 12



ทางเดินเชื่อม

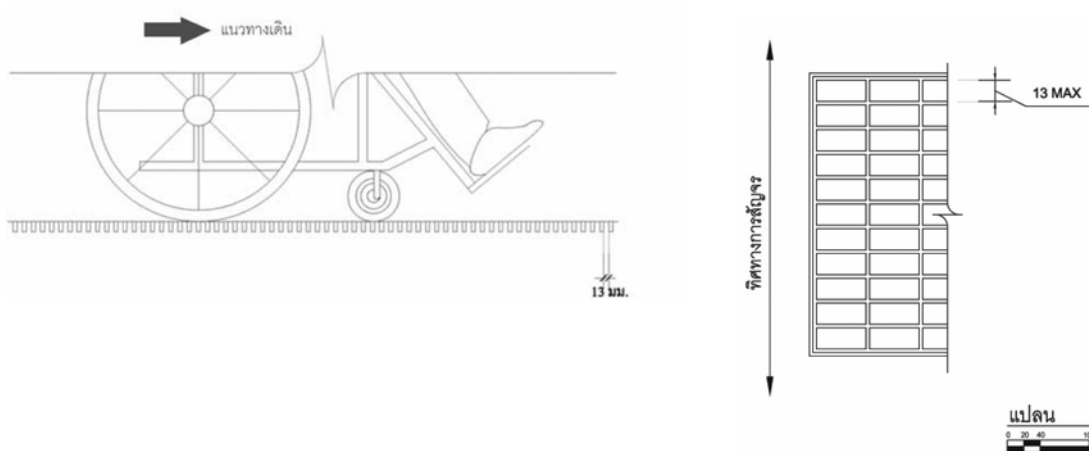




ทางเดินเชื่อม

ทางเดินเชื่อม

7. หากมีฝาท่อระบายน้ำ ต้องมีขนาดรูช่องตะแกรงห่างไม่เกิน 1.3 เซนติเมตร หรือมีแผ่นโลหะปิดอย่างมั่นคง
8. รูช่องตะแกรงไม่ขนานแนวทางเดิน
9. ป้ายและสิ่งกีดขวางที่อยู่เหนือทางเดินต้องสูงกว่าพื้นทางเดินอย่างน้อย 200 เซนติเมตร
10. บริเวณทางแยกต้องมีพื้นผิวต่างลัมผัส
11. กรณีที่มีสิ่งกีดขวางที่จำเป็นบนทางเดิน มีการจัดให้อยู่ในแนวเดียวกัน โดยไม่กีดขวางทางเดินและจัดให้มีพื้นผิวต่างลัมผัส หรือมีการกั้นเพื่อให้ทราบก่อนถึงสิ่งกีดขวางการกั้นเพื่อให้ทราบก่อนถึงสิ่งกีดขวาง อยู่ห่างจากสิ่งกีดขวางไม่น้อยกว่า 30 เซนติเมตร



ทางเดินเชื่อม





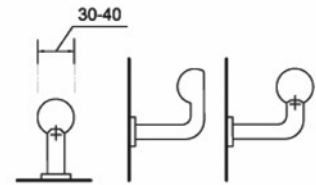
ราว จับ



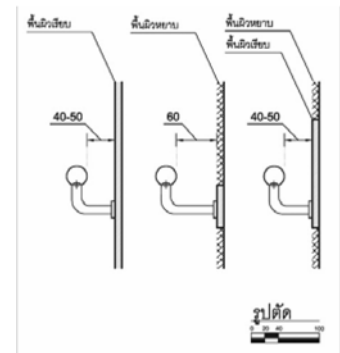
ราวจับ

ราวจับ

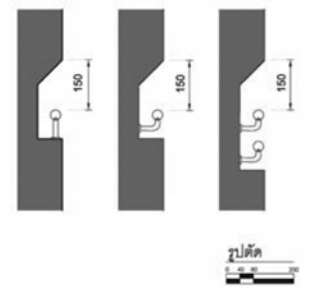
1. มีราวจับทำด้วยวัสดุเรียบ มั่นคง ไม่ลื่น สภาพดีพร้อมใช้งานติดตั้งบริเวณที่เป็นอันตราย เช่น บันได ทางลาดและห้องน้ำ
2. ราวจับมีความยาวต่อเนื่อง
3. มีลักษณะกลม เส้นผ่านศูนย์กลาง 3-4 เซนติเมตร
4. ติดตั้งห่างจากผนัง 5 เซนติเมตร สูงจากจุดยึด 12 เซนติเมตร ผนังที่ติดตั้งราวจับควรต้องเรียบ ไม่มีคม
5. ให้ใช้สีที่เด่นสำหรับราวจับเพื่อให้คนพิการทางการมองเห็นได้รับรู้อย่างชัดเจน
6. ราวจับสูงจากพื้น 80 – 90 เซนติเมตร



ลักษณะที่แนะนำให้ใช้



รูปตัด



รูปตัด

ความสูงของราวจับ



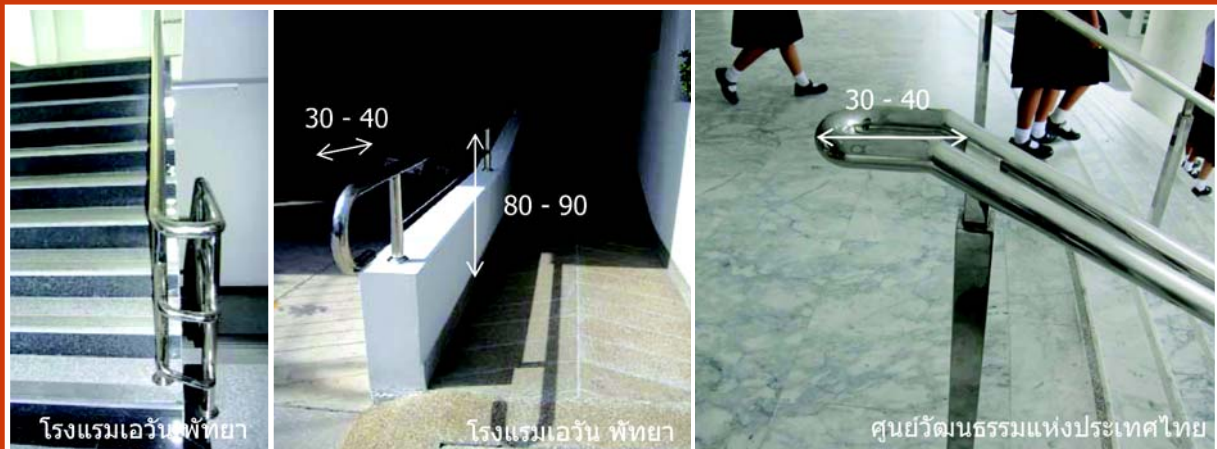
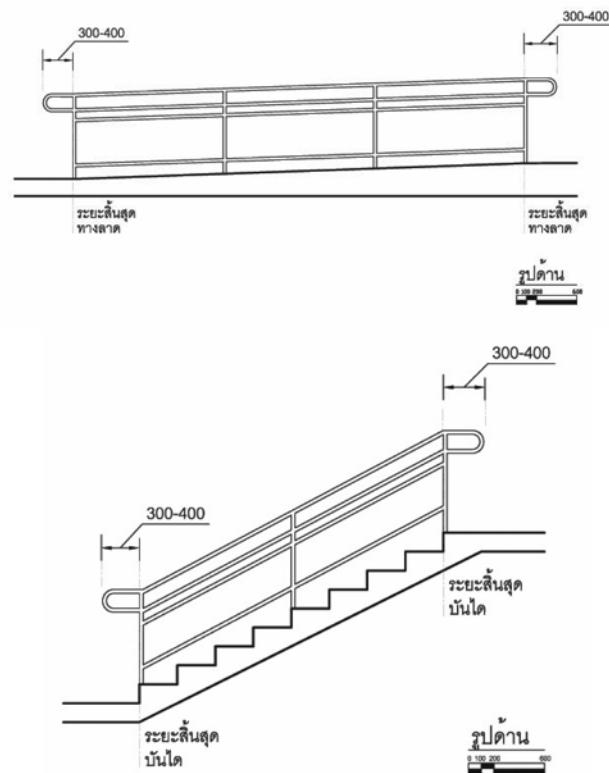
พิพิธภัณฑ์บ้านเชียง



ราวจับ

ราวจับ

7. ปลายราวจับ ยื่นจากจุดสิ้นสุด 30 เซนติเมตร ขนานกับพื้น จุดเริ่มต้นและสิ้นสุดปลายราวจับต้องเป็นปลายมน



PUSH  WHEN GOT EMERGENCY CASE
ลิฟต์ขัดข้องโทรแจ้ง 02-743 4923 (24 ชม.)
EMERGENCY CALL (24 HOUR)
TOSHIBA ELEVATOR CONTROLLER
TOSHIBA SERIAL NO.



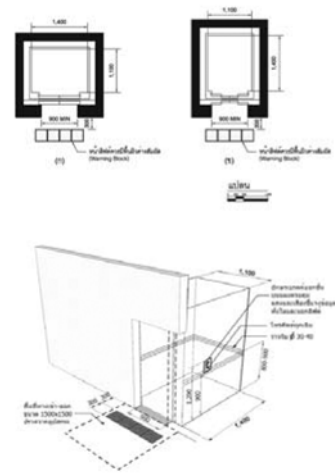
ลิฟต์



ลิฟต์

ลักษณะลิฟต์

1. ประตูกว้างสุทธิไม่น้อยกว่า 90 เซนติเมตร
2. มีเซ็นเซอร์ด้วยแสง ป้องกันประตูหนีบ
3. มีสัญญาณเสียง
4. มีระบบลงจอดชั้นพื้นและเปิดประตูอัตโนมัติ
5. มีผิวต่างสัมผัสพื้นหน้าประตูลิฟต์ ขนาด 30 x 90 เซนติเมตร ห่างจากประตู 30 เซนติเมตร



ความกว้างของประตูลิฟต์

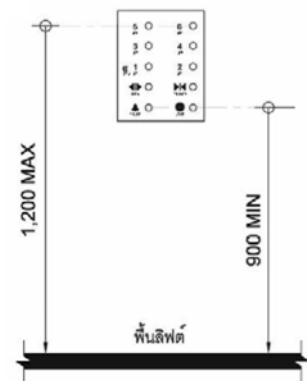
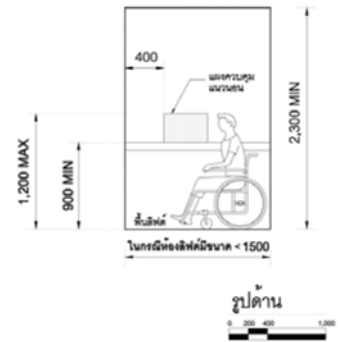




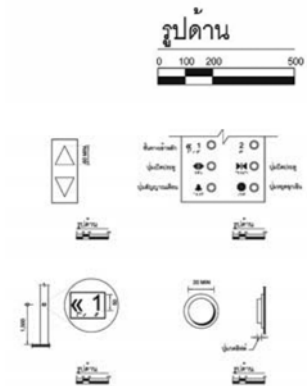
ลิฟต์

ลักษณะลิฟต์

- 6. ปุ่มกดทั้งภายในและภายนอกลิฟต์สูง 90 -120 เซนติเมตร ห่างจากมุมไม่น้อยกว่า 40 เซนติเมตร
- 7. ปุ่มกดมีอักษรเบรลล์กำกับไว้ตรงกลางปุ่ม
- 8. ปุ่มกดควรจะมีสีและสะท้อนแสงเห็นได้ชัด แตกต่างจากสิ่งรอบๆ เพื่อง่ายต่อการใช้ หรืออาจเป็นปุ่มเรืองแสง
- 9. มีทั้งสัญญาณเสียงและภาพในการเตือนผู้ใช้ในตัวลิฟต์ ในกรณีที่ลิฟต์ถึงชั้นที่ต้องการ และเมื่อลิฟต์หยุด ขึ้น-ลง หรือในกรณีฉุกเฉิน
- 10. มีโทรศัพท์แจ้งเหตุฉุกเฉินภายในลิฟต์ซึ่งสามารถติดต่อ ภายนอกสูง 90 - 120 เซนติเมตร



ปุ่มกดลิฟต์

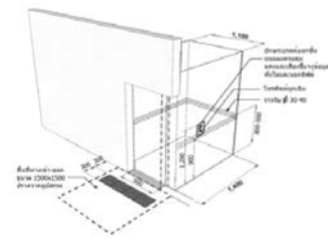




ลิฟต์

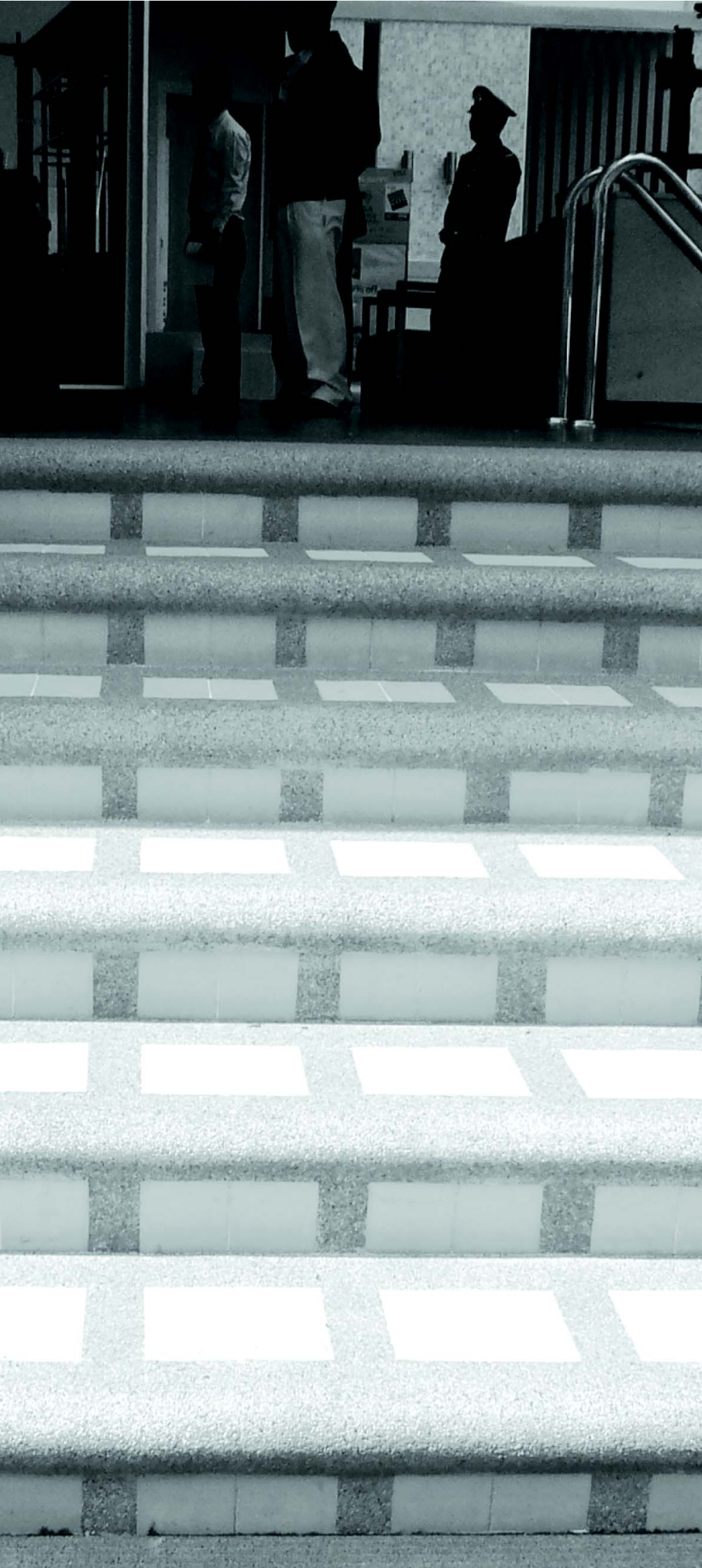
ลักษณะลิฟต์

11. ห้องลิฟต์ขนาดไม่น้อยกว่า 110 x 140 เซนติเมตร
12. มีราวจับ 3 ด้าน



ราวจับในลิฟต์





บันได

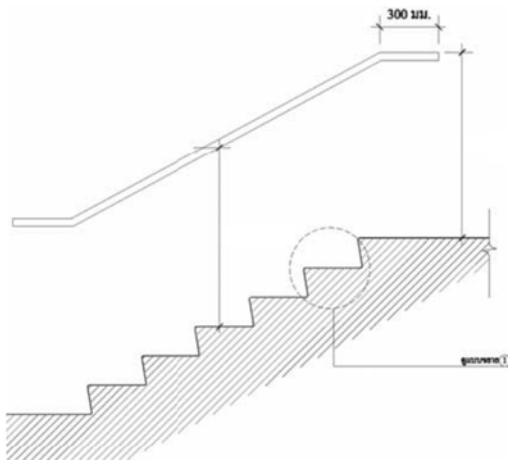


บันได

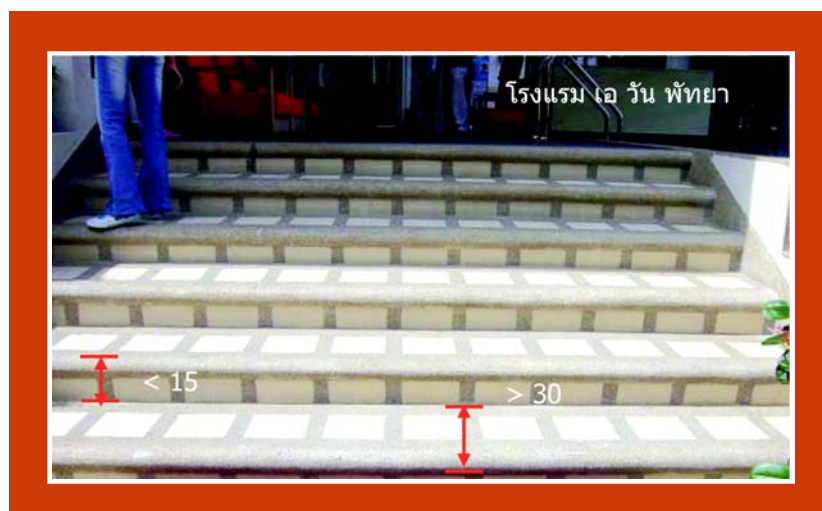
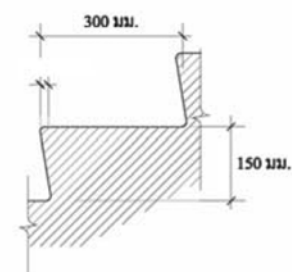
บันได

1. บันไดควรมีความกว้างอย่างน้อย 150 เซนติเมตร
2. ลูกตั้งมีความสูงไม่เกิน 15 เซนติเมตร และไม่เปิดเป็นช่องโหล่ง
3. ลูกนอนมีความกว้างไม่น้อยกว่า 30 เซนติเมตร และต้องใช้วัสดุที่ไม่ลื่น
4. จมูกบันได ไม่ควรมีขอบที่แหลมคม และไม่ลื่น มีระยะเหลื่อมกันได้ไม่เกิน 2 เซนติเมตร
5. มีพื้นผิวต่างลัมผัส ก่อนทางขึ้น, ชานพัก และขั้นสุดท้าย
6. มีราวจับ 2 ระดับ สูงไม่เกิน 90 เซนติเมตร

ลูกตั้ง ลูกนอน บันได



แบบขยาย ①



ស័ណ្ណលក្ខណ៍





สัญลักษณ์

ป้าย-สัญลักษณ์

1. ติดตั้งป้าย - สัญลักษณ์ รูปคนพิการ แบบมาตรฐาน แสดงทางไปสิ่งอำนวยความสะดวกต่างๆ
2. ป้าย - สัญลักษณ์ทั้งหมดพื้นขาว+ตัวหนังสือสีน้ำเงิน หรือกลับกัน
3. ติดตั้งในตำแหน่งที่เห็นชัดเจน มีแสงส่องสว่างเป็นพิเศษทั้งกลางวัน กลางคืน

ป้าย-สัญลักษณ์





ห้อง

พัก



ห้องพัก

ห้องพัก (โรงแรม อาคารชุด หอพัก)

1. โรงแรมที่มีห้องพักตั้งแต่ 100 ห้องขึ้นไป ต้องจัดให้มีห้องพักที่คนพิการเข้าใช้ได้ไม่น้อยกว่า 1 ห้อง ต่อจำนวนห้องพักทุก 100 ห้อง
2. มีลิฟต์หรือบันได ระบบดับเพลิงอัตโนมัติ
3. อยู่ใกล้บันไดหนีไฟ
4. กรณีฉุกเฉิน มีสัญญาณเตือนให้บุคคลภายนอกรู้ว่า มีคนอยู่ในห้องพัก
5. มีแผนผังต่างสัมผัส และอักษรเบรลล์ผังของอาคารติดกลางประตู สูง 130-170 เซนติเมตร
6. มีคู่มือเอกสารที่เป็นอักษรเบรลล์

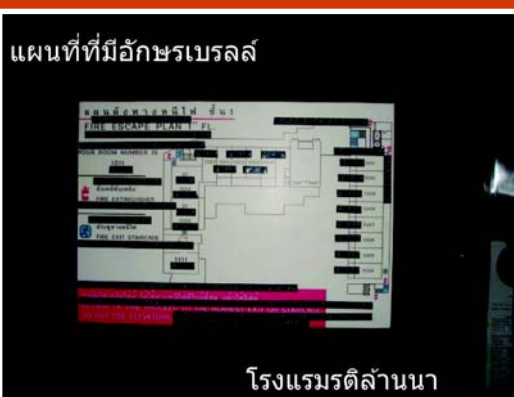
ห้องพักอยู่ใกล้ทางหนีไฟ



โรงแรมเอวัน พัทยา



โรงแรมเอวัน พัทยา



แผนที่ที่มีอักษรเบรลล์

โรงแรมดิลาंना



กริ่งฉุกเฉินที่มีอักษรเบรลล์

โรงแรมดิลาंना



ห้องพัก

- มีสัญญาณเตือนอัคคีภัยแบบเสียงและแบบแสง หรือแบบสั่นอัตโนมัติภายในห้อง
- มีสวิทช์สัญญาณกริ่งเรียกจากภายนอก มีลักษณะทั้งแสงเสียงและระบบสั่นสะท้อน

สัญญาณเตือน



- ภายในห้องไม่มีพื้นต่างระดับ
- มีที่กว้าง อย่างน้อย 90 เซนติเมตร เพื่อให้เก้าอี้เข็นคนพิการสามารถเคลื่อนที่ได้โดยรอบ

ที่ว่างภายในห้องพัก





ห้องพัก

11. ประตูกว้างสุทธิน้อย 90 เซนติเมตรพร้อมมือจับแบบก้านโยกที่ใช้งานสะดวก



12. ตู้แขวนเสื้อผ้า มีราวแขวนผ้าสูงในระดับที่เหมาะสม ใช้งานสะดวก





ห้องพัก

13. โต๊ะเครื่องแป้ง และโต๊ะเขียนหนังสือสูง 75-80 เซนติเมตร แก้อั้เข็นคนพิการสามารถเข้าได้โดยสะดวก

ลักษณะโต๊ะเครื่องแป้ง





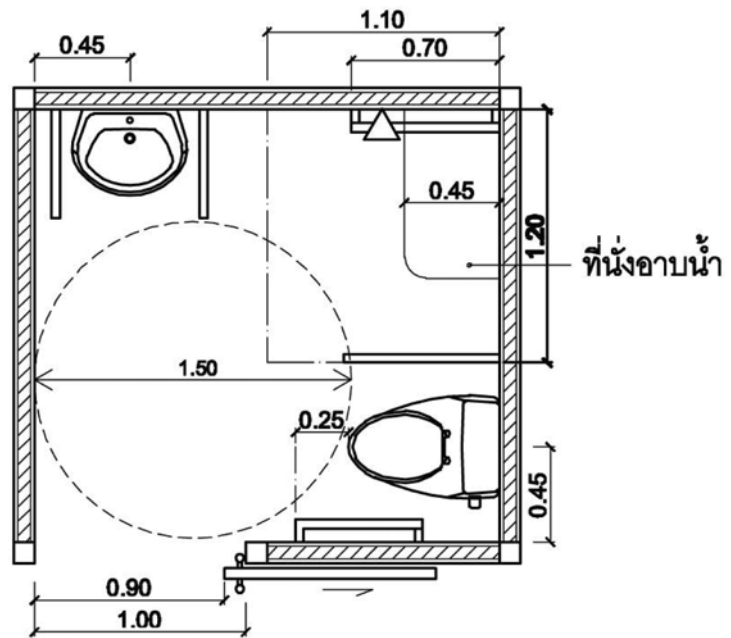
**ห้องน้ำ
ใน
ห้องพัก**



ห้องน้ำ

ห้องอาบน้ำภายในห้องพัก

1. ประตูกว้างสุทธิน้อยกว่า 90 เซนติเมตร พร้อมมือจับแบบก้านโยกที่ใช้งานสะดวก
2. มีราวจับทำด้วยวัสดุเรียบ มั่นคง ไม่ลื่นทั้ง 2 ข้าง
3. พื้นที่ว่างภายในห้องน้ำเพื่อให้เก้าอี้เข็นคนพิการ สามารถหมุนตัวกลับได้ มีเส้นผ่านศูนย์กลางไม่น้อยกว่า 150 เซนติเมตร
4. มีที่นั่งอาบน้ำ
5. มีราวจับภายในห้อง



ห้องน้ำในห้องพัก





ห้องน้ำ

ที่อาบน้ำควรใช้แบบฝักบัว จะปลอดภัยกว่าแบบอ่างอาบน้ำ

6. ลีงของ เครื่องใช้หรืออุปกรณ์ภายในที่อาบน้ำ ให้อยู่สูงจากพื้นไม่น้อยกว่า 30-120 เซนติเมตร
7. มีพื้นที่ว่างขนาดความกว้างไม่น้อยกว่า 110 x 120 เซนติเมตร

บริเวณที่ล้างตัวไม่ควรมีขอบทางลัฏจรกั้น (curb) เพราะจะเป็นเครื่องกีดขวางผู้ใช้เก้าอี้เข็นคนพิการ (Wheel chair) หรือในกรณีที่มี ไม่ควรสูงเกิน 1 เซนติเมตร

ฝักบัวควรเป็นแบบที่ปรับระดับ และถอดได้ ติดตั้งไว้ที่ความสูงจากพื้นไม่เกิน 120 เซนติเมตร

ช่องระบายน้ำที่พื้น ควรอยู่ตรงมุมของห้องอาบน้ำ เพื่อที่จะสามารถปูแผ่นยางกันลื่นบนพื้นห้องได้



พื้นที่ว่างบริเวณที่อาบน้ำ
แบบใช้ฝักบัว



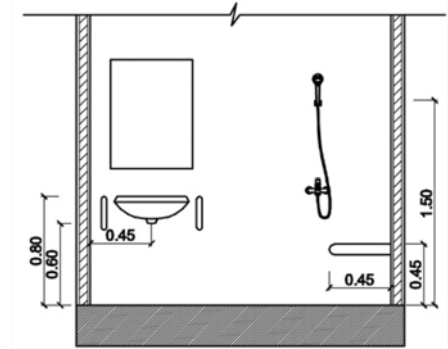
ห้องน้ำ

8. มีที่นั่งสำหรับอาบน้ำที่มั่นคงแข็งแรงและมีความสูงจากพื้น ไม่น้อยกว่า 45-50 เซนติเมตร

ที่นั่งควรจะเป็นแบบดิ่งลงหรือแบบโยกย้ายได้ ไม่ควรจะเป็นแบบที่ใช้สปริง

9. ควรจะติดตั้งราวจับไว้กับกำแพงด้านหลัง และด้านข้างของที่นั่งมี ความสูงไม่น้อยกว่า 65 เซนติเมตร แต่ไม่เกิน 70 เซนติเมตร

10. ราวจับยาวไม่น้อยกว่า 65-70 เซนติเมตร และมีราวจับในแนวตั้งต่อจากปลายของราวจับในแนวนอน และมีความยาวจากปลายของราวจับในแนวนอนขึ้นไปอย่างน้อย 60 เซนติเมตร

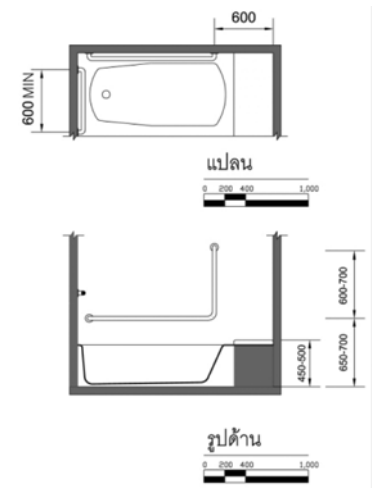


ที่นั่งอาบน้ำ
แบบใช้ฝักบัว



ห้องน้ำ

11. ขนาดของอ่างอาบน้ำควรมีขนาด 160 x 70 เซนติเมตร ความสูงของอ่างอาบน้ำควรอยู่ระหว่าง 45 - 50 เซนติเมตร จากพื้น
12. ควรใช้อ่างอาบน้ำที่มีที่กั้นลื่นบนพื้นผิว
13. มีราวจับในแนวตั้งอยู่ห่างจากผนังด้านหัวอ่างอาบน้ำ 60 เซนติเมตร
14. ราวจับในแนวตั้งโดยปลายด้านล่างอยู่สูงจากพื้น 65-70 เซนติเมตร มีความยาวอย่างน้อย 60 เซนติเมตร
15. มีราวจับในแนวนอนที่ปลายของราวจับในแนวตั้งและยาวไปจนจรดผนังห้องอาบน้ำด้านท้ายอ่างอาบน้ำ



ที่อาบน้ำ
แบบอ่างอาบน้ำ

รายการอ้างอิง

สถานที่ดีเด่นที่เอื้อต่อคนพิการ

บ้านเขาหลัก รีสอร์ท จังหวัดพังงา

พิพิธภัณฑสถาน บ้านเชียง จังหวัดอุดรธานี

มหาวิทยาลัยแม่ฟ้าหลวง จังหวัดเชียงราย มหาวิทยาลัยแม่ฟ้าหลวง จังหวัดเชียงราย

ร้านขนมเบี๊ยะ ตั้งเซ่งจ๊ว จังหวัดฉะเชิงเทรา

โรงแรมแม่น้ำ รามาดา พลาซ่า กรุงเทพมหานคร

โรงแรมเอวัน พัทยา จังหวัดชลบุรี

โรงแรมฮาร์ตริอค พัทยา จังหวัดชลบุรี

ศูนย์พัฒนาและฝึกอบรมคนพิการแห่งเอเชียและแปซิฟิก (APCD)

ศูนย์พัฒนาและฝึกอบรมคนพิการแห่งเอเชียและแปซิฟิก ศูนย์พระมหาไถ่ จังหวัดชลบุรี

สนามบินสุวรรณภูมิ จังหวัดสมุทรปราการ

สยามนิรมิต กรุงเทพมหานคร

หจก. เกรียงศักดิ์ ยโสธร จังหวัดยโสธร

อาคารรัฐสภา กรุงเทพมหานคร

บ้านคามิลเลียนเพื่อคนพิการ กรุงเทพมหานคร

ที่ว่าการอำเภอไชยวาน จังหวัดอุดรธานี

องค์การบริหารส่วนตำบลบ้านใหม่ จังหวัดกาญจนบุรี

สวนอาหารเบ็กไฟร กรุงเทพมหานคร

ศูนย์วัฒนธรรมแห่งประเทศไทย กรุงเทพมหานคร

โรงแรมรัตนโกสินทร์ จังหวัดเชียงใหม่

จุฬาลงกรณ์มหาวิทยาลัย กรุงเทพมหานคร

ข้อมูลโดย : หน่วยปฏิบัติการวิจัยสภาพแวดล้อมที่เหมาะสมกับผู้สูงอายุและคนพิการ
(ได้รับทุนสนับสนุนจากกองทุนรัชดาภิเษกสมโภช จุฬาลงกรณ์มหาวิทยาลัย)
คณะสถาปัตยกรรมศาสตร์ จุฬาลงกรณ์มหาวิทยาลัย
โดย รศ. ไตรรัตน์ จารุทัศน์
trirat13@gmail.com

รายการอ้างอิง

* กฎกระทรวงกำหนดสิ่งอำนวยความสะดวกในอาคารสำหรับผู้พิการหรือทุพพลภาพ และคนชรา พ.ศ. 2548

** คู่มือปฏิบัติวิชาชีพสถาปัตยกรรม การออกแบบสภาพแวดล้อมและสิ่งอำนวยความสะดวกสำหรับทุกคน สมาคมสถาปนิกสยามในพระบรมราชูปถัมภ์ พ.ศ. 2552